

国内最高クラスの断熱性能

■熱貫流率

Uw=0.94
W/(m²·K)

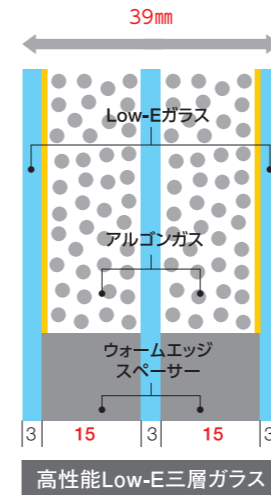
※サッシの熱貫流率(Uw値)は、JIS A2102-1,-2及びJIS R3107に基づく計算値であり、製品の性能を保証するものではありません。
※性能値、ガラス構成等は、窓種、サイズ、仕様、ガラスメーカー等によって異なります。
※窓種、サイズ、地域、ガラスメーカー等により、アルミスペーサーの場合があります。

- Low-Eトリプルガラス**
ガラスの特殊金属被膜と中空層のアルゴンガスで断熱性能を向上
- ウォームエッジスペーサー**
“熱橋”、“端部結露”を抑制
- 交換可能な機能部品**
メンテナンスにより、性能を長期維持
- 堅牢な多層フレーム**
永く安心してご使用頂ける丈夫な造り

特長 1

高性能Low-Eトリプルガラス

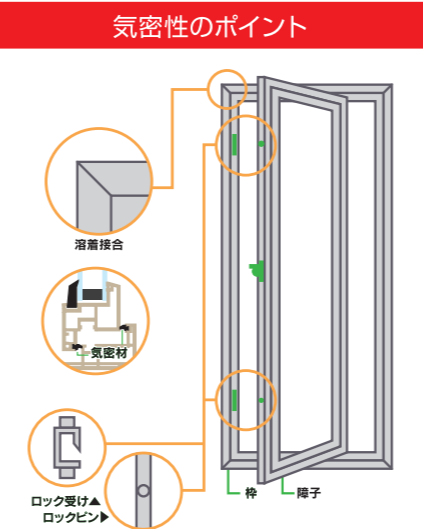
内外2枚をLow-Eガラスで構成したトリプルガラスを標準採用。
ガラスの総厚は39mmに設定し、中空層幅を広くすることで、断熱性能を高めています。
また、断熱性能が高いウォームエッジスペーサーを採用し、熱損失や結露等の原因になってしまう「熱橋」と呼ばれる現象を抑制しています。



特長 2

“こだわり”の気密性能

内外2箇所の気密材と四方のコーナー部の溶着で隙間なくしっかりと密閉し、空気の漏れや熱ロスを防ぎます。



特長 3

堅牢な多層フレーム

永く安心してご使用頂くために、フレームの構造体となる外周部を2.5mm以上の厚さで成型しています。
また、樹脂フレームを多層化させることで、構造的にフレームの断熱性能を向上。

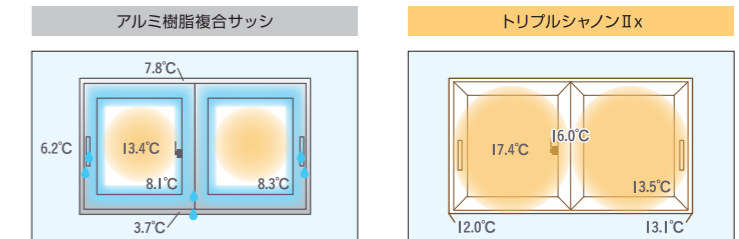


メリット 1

結露抑制性能

シャノンウインドは断熱性能が高いため、窓の表面温度が下がりにくく、結露の発生を抑制します。結露はお掃除が大変なだけでなく、カビやダニの発生源にもなってしまいます。

●表面温度比較(外気温:0℃、室内温度20℃) *実測値



メリット 2

遮音性能

シャノンウインドは気密性能が高いため、同時に遮音性能にも優れます。屋外からの騒音から守り、安らぎある室内空間を実現します。

約25dBカット

●環境騒音のめやす

騒音レベル dB (A)	30	40	50	60	70	80	90	100	110
騒音環境	郊外深夜	静かな公園	静かな事務所	デパートの中	街頭騒音	交差点	ポーリング場	ガード下	自動車の警笛
体感評価	静か	日常生活で望ましい範囲		うるさい	極めてうるさい		聴力機能障害		

基本性能

- 断熱性能** JIS H-6等級
オール樹脂製フレームと高性能ガラスにより優れた断熱性を実現しました。
※性能値は、引違い窓(2枚建 半外付 W1,695×H1,355) JIS A2102-1,-2及びJIS R3107に基づく計算結果による。
- 耐風圧性能** JIS S-2等級
- 遮音性能** 住宅性能表示(音環境)等級3 / 平均音圧レベル25db
屋外の騒音から守り、安らぎの室内空間を実現します。
※性能値は、引違い窓(2枚建 半外付 W1,730×H1,370) JIS A1416の試験結果による。
- 気密性能** JIS A-4等級
こだわりの気密性能が、冷暖房の熱損失を大幅に低減させます。
※性能値は、引違い窓(2枚建 半外付 W1,695×H1,355) JIS A1516の試験結果による。
- 水密性能** JIS W-4等級
強い風雨にも耐える優れた水密性能を発揮します。
※引違い窓は下枠のレール部に水が溜まることにより水密性能を高める構造となっています。
※性能値は、引違い窓(2枚建 半外付 W1,695×H1,355) JIS A1517の試験結果による。

●上記性能等級は、品種、サイズ、仕様、ガラス種類によって異なります。
●JIS4706に規定されている上記性能以外の項目については、別途お問い合わせください。

ココがポイント

長寿命住宅

“家の健康”と結露

結露は“住む人の健康”だけではなく、“家の健康”にも影響します。
結露により、家を支える躯体部分がカビてしまったり、腐ってしまったりする恐れがあります。
シャノンウインドの高断熱性能が、住む人、家の健康に貢献します。

